



**IMET SPA**  
Località tre fontane, 6 - 24034  
Cisano Bergamasco (BG) Italy  
Tel +39 035 4387911 | Fax +39 035 787066  
imet@imetsaws.com  
www.imetsaws.com

MODELLO MACCHINA:

# KTECH 1202 F3000

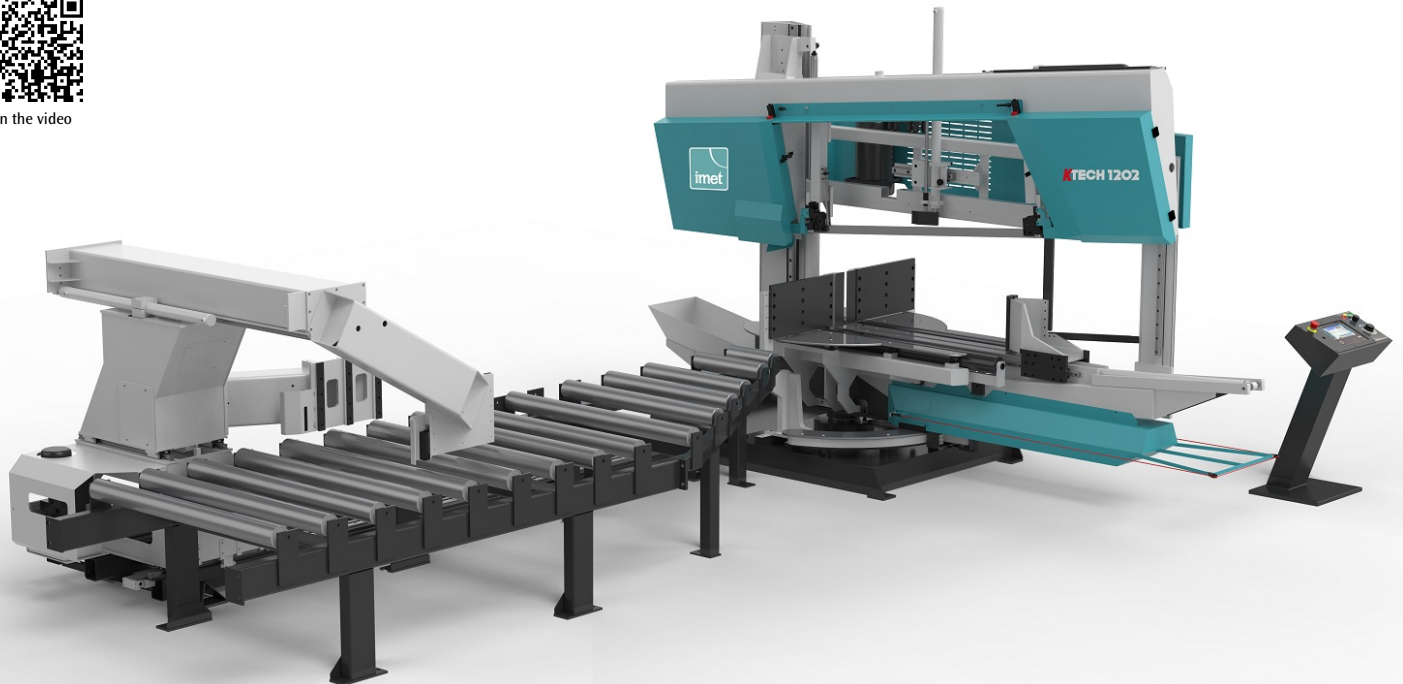
Segatrice automatica di grande formato

BREVE DESCRIZIONE

KTECH 1202 F3000 è la segatrice automatica a doppia colonna per il taglio di profilati, pieni e produzioni di media e grosse dimensioni fino a 60° a destra e sinistra. La serie KTECH è dotata di rotazione motorizzata dell'arco e avanzamento automatico del materiale gestiti tramite CNC.



Scan the video



Capacità di taglio a 0°	Tondo: 680mm - Quadrato: 640mm - Rettangolo: 1250x600mm
Capacità di taglio a 45° (sx)	Tondo: 680mm - Quadrato: 600mm - Rettangolo: 840x600mm
Capacità di taglio a 45° (dx)	Tondo: 680mm - Quadrato: 600mm - Rettangolo: 840x600mm
Capacità di taglio a 60° (sx)	Tondo: 550mm - Quadrato: 430mm - Rettangolo: 550x450mm
Capacità di taglio a 60° (dx)	Tondo: 550mm - Quadrato: 430mm - Rettangolo: 550x450mm
Capacità di taglio a fascio	Max: 1000x350mm - Min: 80x80mm _ Sfrido minimo: 400mm
Capacità di taglio a 0° per pieni (C45)	400mm
Dimensioni nastro	8140x54x1.6mm
Velocità di rotazione	Da 18 a 90 m/min
Motore lama	7.5KW
Corsa carro avanzatore	3000mm con ripetizione automatica
Sfrido minimo non più alimentabile	400mm
Lunghezze di taglio programmabili	Da 6 a 9.999mm
Tensionamento lama	3000kg/cm2
Motore carro avanzatore	Asincrono con inverter
Dimensioni - Peso	5750x4200x2750mm (h 850mm) - 4800kg

## CARATTERISTICHE



### Touch screen display

KTECH 1202 è dotata di touch screen display da 10" per controllare tutte le funzioni operative della macchine e l'impostazione dei parametri di taglio e creazione di linee e processi di taglio tramite un'interfaccia di utilizzo semplice ed intuitiva. Tramite il touch screen è possibile impostare tipologie di taglio differenti (taglio simmetrico/asimetrico, taglio a punta), quantità di taglio e numero di corse del carro avanzatore.



### 3 assi controllati

Le segatrici automatiche della linea KTECH sono dotate di un sistema a 3 assi controllati (chiusura della morsa, avanzamento materiale e rotazione dell'arco) tramite controllo numerico. Tutti gli spostamenti possono essere impostati e gestiti tramite touch screen.



### Arco in acciaio

In acciaio elettrosaldato di nuova concezione con sezione di grosso spessore, garantisce l'assoluta mancanza di vibrazioni e rumorosità. Pulegge porta nastro supportate attraverso dei cuscinetti di grosse dimensioni da piastre flottanti che ne consentono il perfetto allineamento. La movimentazione dell'arco è perfettamente bilanciata e garantita da un cilindro idraulico di grande diametro. Scorrimento su guide lineari.



### Rotazione dell'arco

Sulle segatrici serie KTECH o KS NC la rotazione arco è motorizzata e gestita da CNC, il bloccaggio della rotazione arco avviene tramite un cilindro idraulico.



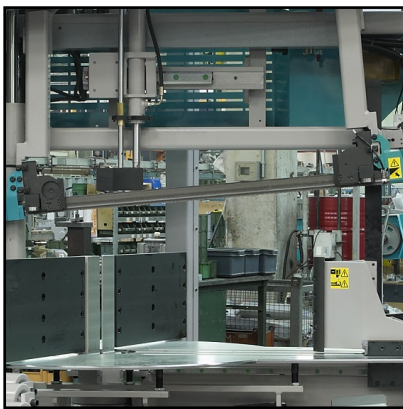
**IMET SPA**  
Località tre fontane, 6 - 24034  
Cisano Bergamasco (BG) Italy  
Tel +39 035 4387911 | Fax +39 035 787066  
imet@imetsaws.com  
www.imetsaws.com

## KTECH 1202 F3000



### Accuratezza e precisione

Le segatrici a nastro IMET semiautomatiche e automatiche garantiscono la massima precisione di posizionamento grazie alla rilevazione dell'angolo di taglio lontana dal centro, raggiungendo la massima accuratezza anche su tagli angolari sia a destra che a sinistra.



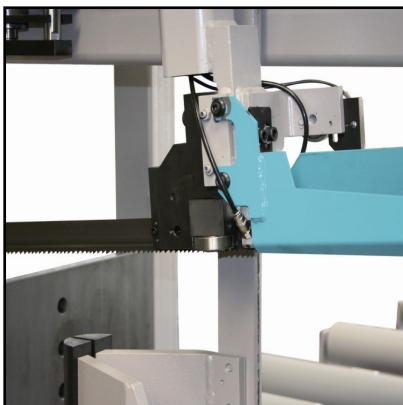
### Lama inclinata

Il nastro di taglio delle segatrici automatiche KTECH è inclinato (5° nel modello 1202) rispetto al pezzo da tagliare, favorendo la penetrazione della lama nel materiale e ottimizzando tempi e modalità di taglio.



### Tensionamento lama

Il tensionamento della lama avviene tramite un sistema meccanico/idraulico, il perfetto tensionamento circa 3000 kg/cm<sup>2</sup> è controllato dal software della segatrice. In caso di rottura della lama c'è l'arresto immediato del ciclo di taglio.



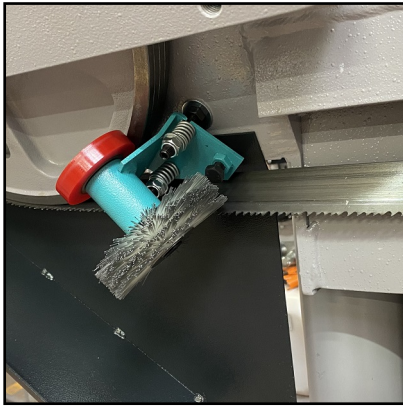
### Pattini guidalama

Pattini guidalama con inserti in metallo duro, completi di rulli laterali di guida cementati, temprati, rettificati e dotati di ampia regolazione. Il guidalama mobile viene mantenuto automaticamente vicino alla zona di taglio.



**IMET SPA**  
Località tre fontane, 6 - 24034  
Cisano Bergamasco (BG) Italy  
Tel +39 035 4387911 | Fax +39 035 787066  
imet@imetsaws.com  
www.imetsaws.com

## KTECH 1202 F3000



### Pulizia della lama

Pulizia della lama tramite spazzola metallica regolabile a movimentazione meccanica; refrigerazione della lama con lubrificazione minimale di seri per eseguire tagli u profilati e tubi evitando la dispersione del liquidi sul sistema di rilevazione delle lunghezze.



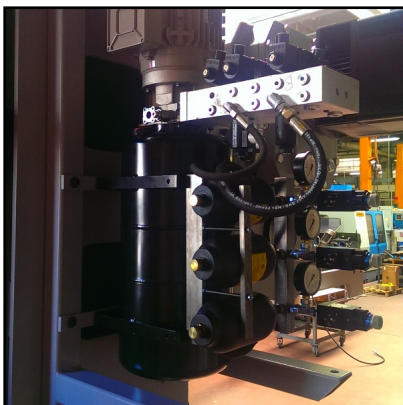
### Morsa

Morsa orizzontale con ganasce tonde, adatte al bloccaggio del materiale in tutte le angolazioni. Questo sistema garantisce la perfetta tenuta della barra da tagliare il più vicino possibile alla linea di taglio, su entrambi i lati del materiale da lavorare. Altezza ganasce mm. 370



### Carro avanzatore

La ripetizione automatica delle corse e lo spostamento della barra è garantita dal carro avanzatore con piano a rulli integrato (lunghezza 3000mm). La rulliera offre pieno supporto a tutto il materiale. Sfrido finale 250mm.



### Centralina idraulica

Centralina idraulica con pompa che garantisce una bassa rumorosità ed una costanza della pressione d' esercizio, completa di filtro di aspirazione ad immersione, durante l'esecuzione del taglio e nelle fasi in cui non serve pressione idraulica la centralina si spegne, garantendo quindi un notevole risparmio di energia, fornita già completa di olio e con riduttori di pressione per morse.



**IMET SPA**  
Località tre fontane, 6 - 24034  
Cisano Bergamasco (BG) Italy  
Tel +39 035 4387911 | Fax +39 035 787066  
imet@imetsaws.com  
www.imetsaws.com

## KTECH 1202 F3000



### Lubrificazione minimale di serie

L'impianto di serie è a lubrificazione minimale, che consente di eseguire tagli su profilati e tubi senza l'inconveniente tipico dei tagli su rilevanti lunghezze, di dover recuperare il refrigerante che scorre lungo le barre. Questo sistema lascia il materiale quasi asciutto evitando nel contempo gli sprechi. Tre possibilità di funzionamento: sempre acceso, acceso durante il taglio, spento. Il livello insufficiente di olio viene segnalato dal display della segatrice.



### Industry 4.0 Ready - SAWfactory e RealTime

OPTIONAL

Tutte le segatrici automatiche KTECH possono essere connesse alla rete aziendale tramite modem: è disponibile anche il software dedicate SAWFACTORY per telesevice, assistenza, programmazione e gestione da remoto del processo di taglio. Il pacchetto permette inoltre di attivare, anche successivamente all'acquisto e installazione della segatrice, il kit per MES RealTime. Scopri SAWFACTORY: <https://bit.ly/2FKicfO>



### Industry 4.0 Ready - RealTime Kit per MES

OPTIONAL

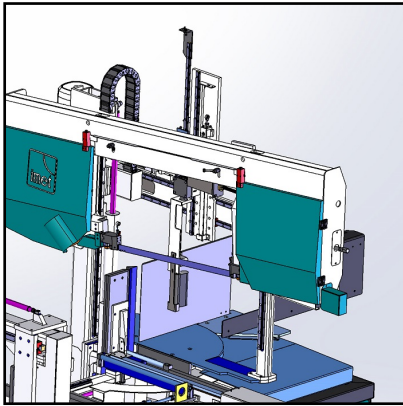
Permette di inviare direttamente dalla macchina al MES informazioni in tempo reale su: stati macchina, situazione dei pezzi tagliati, progressione del ciclo automatico. La connessione avviene tramite Web service messo a disposizione dall'utilizzatore sulla propria LAN; il web service farà da filtro tra la segatrice e il MES interno (il pacchetto è disponibile solo se è già stato installato il pacchetto base "Industry 4.0 Ready").



### Industry 4.0 Ready - OneLoad Kit per MES

OPTIONAL

Permette di inviare e caricare in macchina una lista di taglio direttamente dall'ufficio/MES automatizzando il ciclo di lavoro ed evitando possibili errori di scelta a bordo macchina da parte dell'operatore. È necessario dotarsi di un server FTP sulla stessa LAN che ospita sia i programmi di taglio che il software SAWprogram. A bordo macchina viene abilitata una "scorciatoia" per caricare le liste di taglio e avviare il ciclo (il pacchetto è disponibile solo se è già stato installato il pacchetto base "Industry 4.0 Ready").



## Sistema di marcatura

OPTIONAL

Per i modelli KTECH 802-1202 è disponibile il sistema di marcatura ad inchiostro che permette di imprimere sui pezzi tagliati un codice per facilitare la selezione del materiale. La marcatrice agisce prima del taglio della barra ed è dotata di uno schermo touch indipendente che si interfaccia col CNC della segatrice.



## Deviolama

OPTIONAL

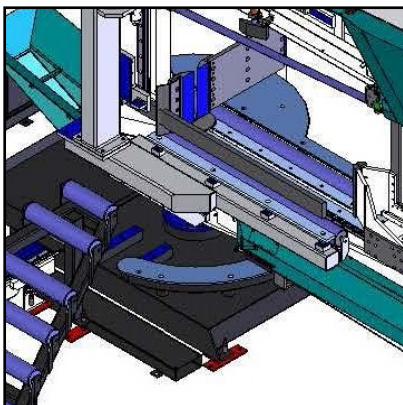
Il controllo di deviazione lama consente di effettuare sempre tagli in perfetta tolleranza fino alla fine della vita della lama. In caso di rottura, il sistema causa un arresto nel processo di lavoro.



## Laser di tracciatura

OPTIONAL

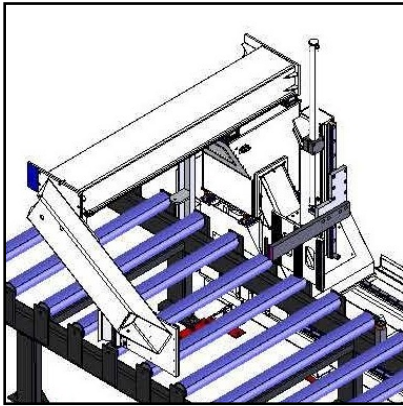
È disponibile un sistema di tracciatura tramite laser per individuare la linea di taglio impostata e ottimizzare il flusso di lavoro dell'operatore.



## Taglio a fascio

OPTIONAL

La macchina può utilizzare un dispositivo oleodinamico per il taglio a fascio. Applicando il dispositivo le capacità massime e minime della macchina variano: max. 1000x320mm, min. 80x80mm. Sfrido minimo: 400mm. In caso di utilizzo della macchina per taglio a gradi, il dispositivo per taglio a fascio in corrispondenza della morsa va rimosso.



**Dispositivo per taglio a fascio**

**OPTIONAL**

Il dispositivo per il taglio a fascio è composto anche da un pressore posto sul carro avanzatore. Il a gradi dispositivo è posto all'esterno rispetto alle ganasce della pinza del carro.



**Barriere metalliche di protezione**

**OPTIONAL**

Secondo le norme CE, è disponibile il sistema di protezione e sicurezza. Il sistema si compone di barriere metalliche di protezione per tutti i 4 lati con porte d'accesso (controllate tramite CNC) all'area di lavoro



**Fotocellule di sicurezza**

**OPTIONAL**

Oltre alle protezioni metalliche, è disponibile anche una coppia fotocellule che può essere utilizzata al posto di uno dei lati con griglie metalliche.



**Piano a rulli di carico e scarico**

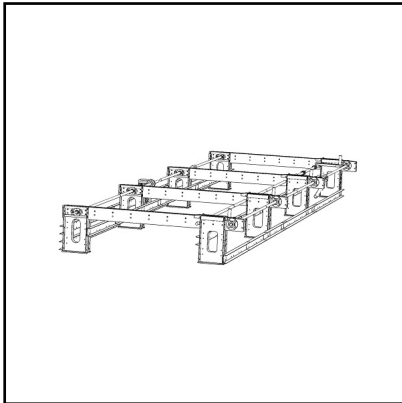
**OPTIONAL**

Piano a rulli per lato di carico e scarico con 2 rulli verticali di contenimento da un solo lato. Lunghezza 2m.



**IMET SPA**  
Località tre fontane, 6 - 24034  
Cisano Bergamasco (BG) Italy  
Tel +39 035 4387911 | Fax +39 035 787066  
imet@imetsaws.com  
www.imetsaws.com

**KTECH 1202 F3000**



#### Sistema di caricamento automatico

OPTIONAL

Magazzino caricabarre gestito da controllo CNC della segatrice con sistema di alimentazione automatica delle barre costituito da: piani di appoggio barre con catena di trascinamento (portata 0.5-4 tonnellate). Struttura di supporto e di collegamento tra i piani di appoggio barre. Sistema di blocco della barra all'ingresso dell'avanzatore e rulli verticali di allineamento. Motoriduttori per movimentazione catene di trascinamento. Numero stazioni di carico materiale da 5 a 15 per ogni caricabarre.



#### Sistema di scarico automatico

OPTIONAL

Su richiesta è disponibile un sistema personalizzato di scarico del materiale e magazzino deposita-barre.