

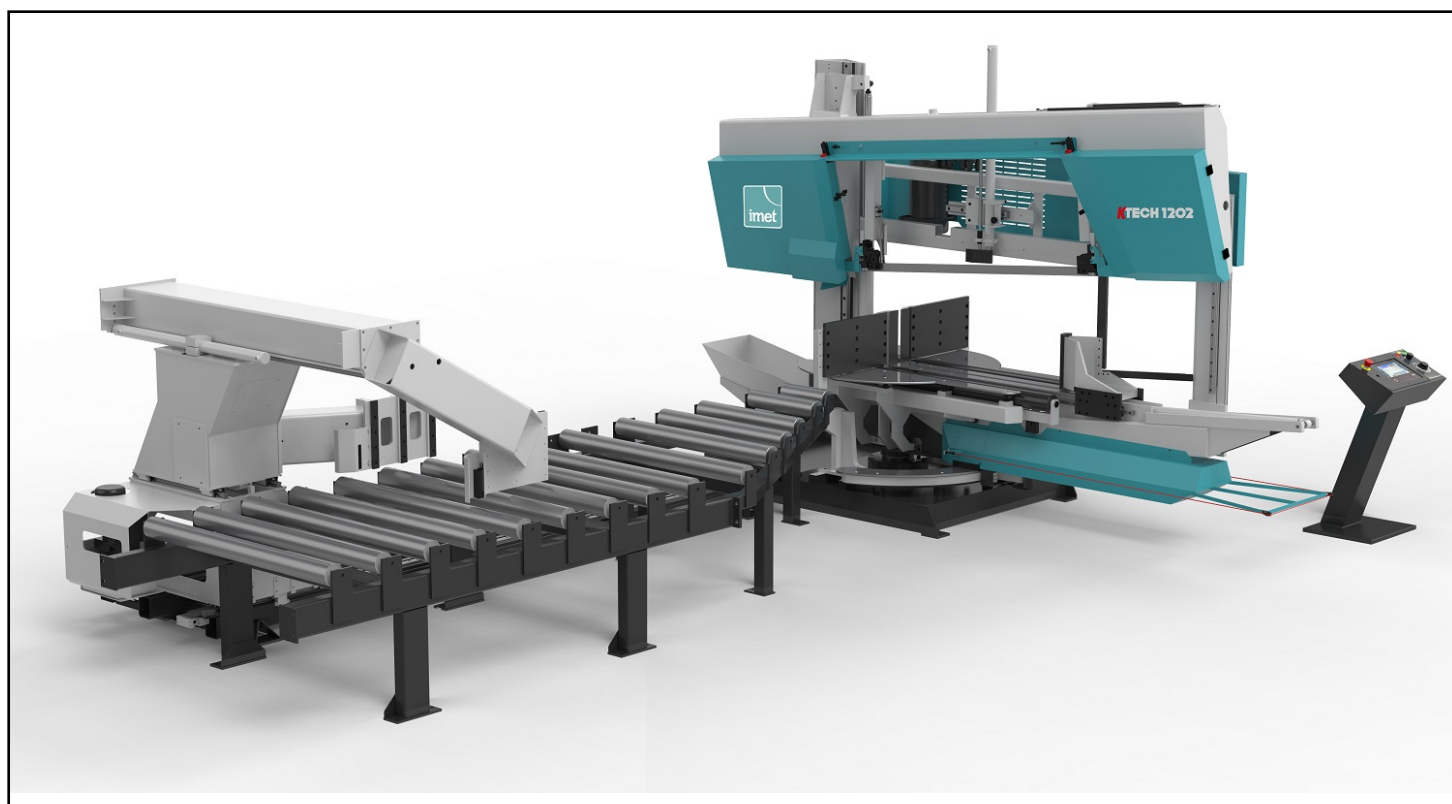
Modèle de la machine

KTECH 1202 F6000

Scie automatique grand format

Brève description

KTECH 1202 F6000 est la scie automatique à double colonne pour productions moyennes et grandes, pour coupes de 60° gauche jusqu'à 60° droite avec rotation motorisée de l'archet, gérée par contrôle numérique. La série KTECH offre un système de coupe complètement automatique avec avance-barre intégré



Capacité de coupe à 0°	Rond : 680mm - Carré: 640mm - Rectangule: 1250x600mm
Capacité de coupe à 45° (gauche)	Rond : 680mm - Carré: 600mm - Rectangule: 870x600mm
Capacité de coupe à 45° (droite)	Rond : 680mm - Carré: 600mm - Rectangule: 840x600mm
Capacité de coupe à 60° (gauche)	Rond : 580mm - Carré: 530mm - Rectangule: 550x450mm
Capacité de coupe à 60° (droite)	Rond : 550mm - Carré: 450mm - Rectangule: 550x450mm
Capacité de coupe en paquet	Max: 1000x350mm - Min: 80x80mm - Déchet minimal:400mm
Capacité de coupe à 0° pleins (C45)	400mm
Dimensions lame	8140x54x1.6mm
Vitesse de rotation	De 18 à 90 m/min
Moteur lame	7.5KW
Course avance-barre	6000mm avec répétition automatique
Déchet minimal non travaillable	400mm
Longueurs de coupe programmables	De 6 à 9.999mm
Tension de la lame	3000kg/cm2
Moteur avance-barre	Asynchrone avec inverter
Dimensions - Poids	5750x4200x2750mm (h 850mm) - 4800kg

Caractéristiques



Ecran tactile 10"

KTECH1202 est équipée avec contrôle numérique par écran tactile 10" permettant de gérer toutes les fonctions opératives et de définir les lignes et processus de coupe par une interface utilisateur facile et intuitive. L'écran tactile permet le réglage des types différents de coupe (coupe symétrique/asymétrique, coupe à pointe), quantités des coupes et nombre des courses de l'avance-barre.



3 axes contrôlés

Les scies automatique K-TECH sont équipées de système à 3 axes contrôlés (fermeture de l'étau, avancement du matériel et rotation de l'archet) par contrôle numérique. Tous les mouvements sont gérés par l'écran tactile.



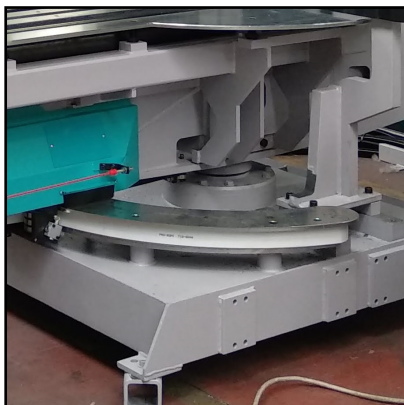
Archet rigide en acier

En acier électro-soudé de nouvelle conception, avec section de grande épaisseur, garantit l'élimination de vibrations et du bruit. Poulies porte-ruban supportées par paliers de grandes dimensions et bases flottantes pour un alignement parfait. Mouvement de l'archet parfaitement balancé, commandé par un cylindre hydraulique de grand diamètre. Coulissant sur guides linéaires.



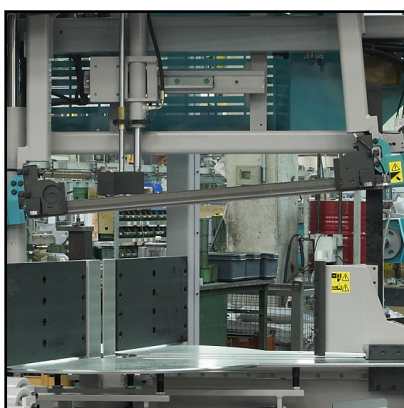
Précision de coupe

Les scies à ruban IMET semiautomatiques et automatiques assurent une précision maximale de positionnement grâce à la détection de l'angle de coupe loin du centre, pour garantir l'exactitude aussi sur coupes à angle à droite comme à gauche.



Rotation motorisée de l'archet

Sur les scies KTECH ou KS NC la rotation de l'archet est gérée par CNC, avec blocage de la rotation archet par un cylindre hydraulique.



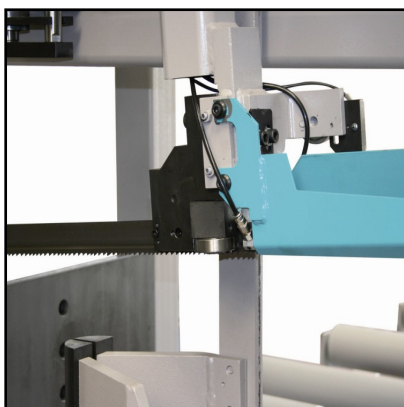
Inclinaison de la lame

La lame à ruban des scies automatique KTECH est inclinée (5° sur le modèle 1202) par rapport à la pièce à couper, afin d'assurer la pénétration optimale dans le matériel et optimiser les temps de production.



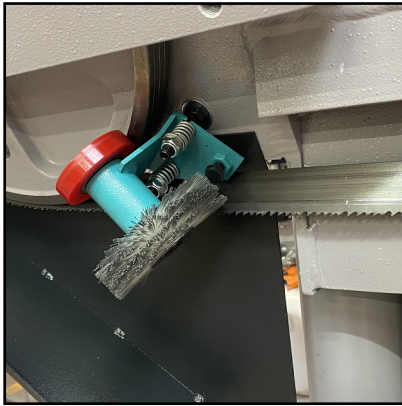
Tensionnement de la lame

Tensionnement de la lame par système mécanique/hydraulique, à environ 3000 kg/cm², contrôlé par le logiciel de la machine. Arrêt immédiat du cycle de coupe en cas de rupture de la lame.



Patins guide-lame

Patins guide-lame avec éléments en métal dur, complets avec rouleaux latéraux cimentés, trempés et rectifiés avec large intervalle de réglage. Le guidelame mobile est maintenu de façon automatique dans la zone de coupe.



Nettoyage de la lame

Nettoyage de la lame par brosse métallique réglable à entraînement mécanique; réfrigération de la lame avec lubrification minimale de série pour couper profils et tubes sans dispersion du liquide sur le système de détection des longueurs.



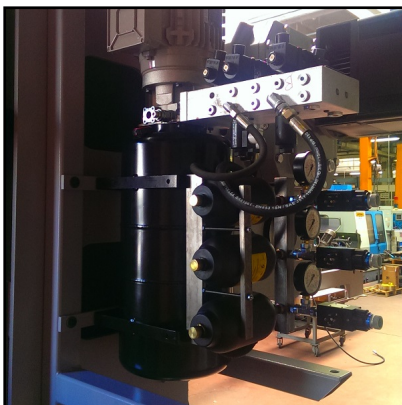
Etau

Etau horizontal avec mâchoires rondes adaptées au blocage du matériel à tous les angles. Ce système garantit un serrage parfait de la barre à couper tout près de la ligne de coupe sur les deux cotés du matériel. Hauteur mâchoires 370 mm.



Avance-barre

Avance-barre pour répétition automatique des courses avec table à rouleaux intégrée (longueur 6000mm). Les rouleaux assurent soutien complet au matériel. Déchet final 250mm.



Unité hydraulique à économie d'énergie

Unité hydraulique avec pompe à réduction de bruit et pression constante d'exercice, complète de filtre d'aspiration à immersion; l'unité s'éteint pendant la coupe et si la pression hydraulique n'est pas demandée, assurant une considérable économie d'énergie. Fournie complète d'huile et avec réducteurs de pression pour les étaux.



Installation de lubrification de série

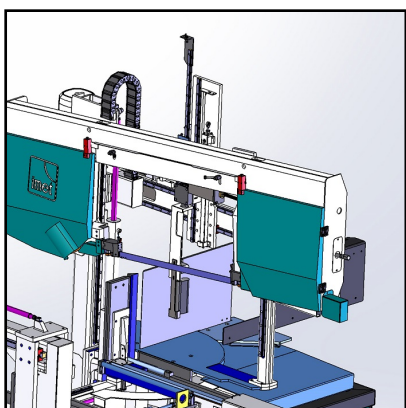
L'installation de série est à lubrification minimale, permettant la coupe de profils et tubes sans la difficulté de récupération du réfrigérant le long des barres. Grâce à ce système, le matériel est presque sec sans gaspillage de liquide. Trois possibilités de fonctionnement: toujours allumé, allumé pendant la coupe, éteint. Un niveau insuffisant d'huile est signalé par la machine.



Industry 4.0 Ready - SAWFACTORY (Optional)

OPTIONAL

Toutes les scies de la série KTECH sont connectables au réseau d'établissement par modem: le logiciel dédié SAWFACTORY est disponible pour télé-service, assistance, programmation et gestion à distance du processus de coupe. Obtenez plus d'informations sur SAWFACTORY <https://bit.ly/33vEie0>



Système de marquage (Optional)

OPTIONAL

Le système de marquage à l'encre est disponible pour les modèles KTECH, ce qui vous permet d'imprimer un code sur les pièces découpées pour faciliter la sélection du matériau. La machine de marquage agit avant de couper la barre et est équipée d'un écran tactile indépendant qui s'interface avec la CNC de la scie.



Contrôle déviation lame (Optional)

OPTIONAL

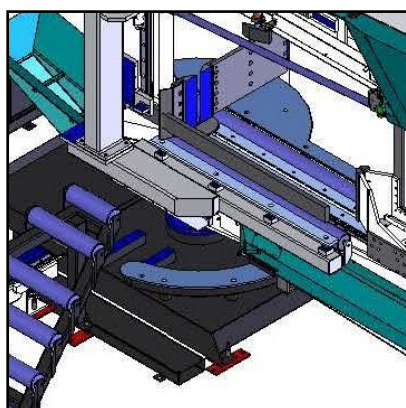
Permet d'exécuter coupes toujours en tolérance parfaite jusqu'à la fin de la durée de la lame. Arrêt immédiat du cycle de coupe en cas de rupture de la lame.



Laser de traçage (Optional)

OPTIONAL

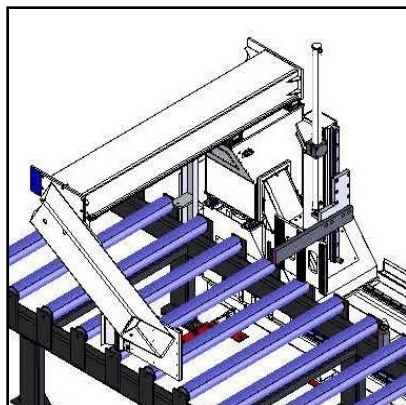
Laser de traçage pour projeter la ligne de coupe, pour optimiser le processus de coupe et augmenter la précision de positionnement.



Dispositif pour coupe en paquet (Optional)

OPTIONAL

Dispositif oléodynamique pour coupe en paquet. Capacité de coupe en paquet: max. 1000x320mm, min. 80x80mm Chute minimale avec dispositif pour coupe en paquet : 400mm. Le dispositif positionné sur l'étau fixe doit être démonté pour l'utilisation de la machine pour la coupe graduée.



Dispositif pour le coupe en paquet (Optional)

OPTIONAL

Le coupe en paquet est également effectuée par un dispositif supplémentaire placé sur le chargeur de barre. Le presseur placé sur le chariot est positionné extérieurement par rapport aux mors. Cet appareil ne doit pas être retiré pour utiliser la coupe d'angle



Barrières métalliques de protection (Optional)

OPTIONAL

Disponible le système de protection et sécurité selon les normes CE. Le système se compose de barrières métalliques de protection pour tous les 4 côtés avec portes d'accès (contrôlées par CNC) à la zone de travail.



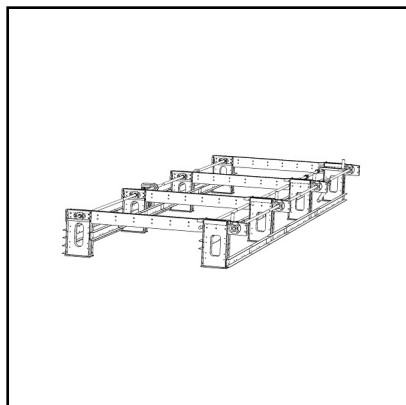
Cellules photoélectriques de sécurité (Optional) OPTIONAL

En plus des protections métalliques, une paire de cellules photoélectriques est disponible pour l'utilisation à la place d'un des côtés avec grillage.



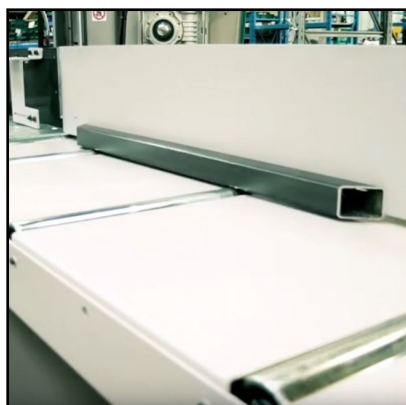
Table à rouleaux de chargement/déchargement (Optional) OPTIONAL

Table à rouleaux compatible pour coté chargement et déchargement avec 2 rouleaux de soutènement sur un coté. Longueur 2m.



Système automatique de chargement (Optional) OPTIONAL

Magasin géré par CNC de la scie avec système d'alimentation automatique des barres composé par: plans d'appui des barres avec chaîne d'entraînement (charge utile 0.5-4 t). Structure modulaire de support et de raccordement entre les plans d'appui. Blocage de la barre à l'entrée du dispositif d'avancement et rouleaux verticaux d'alignement. Motoréducteurs pour le mouvement des chaînes d'entraînement. Nombre des stations de chargement: de 5 à 15 par charge-barre.



Système automatique de déchargement (Optional) OPTIONAL

Sur demande est disponible un système personnalisé de déchargement du matériel avec magasins pour barres.