



IMET SPA
Località tre fontane, 6 - 24034
Cisano Bergamasco (BG) Italy
Tel +39 035 4387911 | Fax +39 035 787066
imet@imetsaws.com
www.imetsaws.com

MODELLO MACCHINA:

XT4

Segatrice automatica per applicazioni industriali

BREVE DESCRIZIONE

XT4 è una segatrice a nastro automatica di grande formato per applicazioni industriali e alte produzioni di pieni. Dotata di schermo 10" per gestire il processo di taglio tramite un'interfaccia d'uso semplice, intuitiva, user-friendly. La macchina ha un carro avanzatore integrato e un sistema di carter integrale per la sicurezza dell'operatore.



Scan the video



Area di taglio	90°
Capacità di taglio a 0°	Tondo: 360mm - Quadrato: 360mm - Rettangolo: 360x360mm
Capacità di taglio a fascio	350x350mm max - 90x10mm min - sfrido minimo 210mm per taglio a fascio)
Sfrido minimo	60mm (a richiesta 30mm)
Diametro minimo tagliabile	20mm
Dimensioni lama	5900x41x1.3mm
Inclinazione lama	0°
Potenza motore lama	5.5KW
Velocità lama	15-150 m/min
Motoriduttore arco	Brushless 1/9 6Nm epicicloidale a gioco ridotto
Motoriduttore avanzatore	Brushless 1/25 6Nm epicicloidale a gioco ridotto
Corsa carro avanzatore (ripetibile)	500 mm
Motore centralina idraulica	2.2KW
Capacità serbatoio centralina idraulica	25l
Capacità serbatoio refrigerante	120l
Altezza piano di lavoro	870mm



IMET SPA
Località tre fontane, 6 - 24034
Cisano Bergamasco (BG) Italy
Tel +39 035 4387911 | Fax +39 035 787066
imet@imetsaws.com
www.imetsaws.com

XT4

Altezza evacuatore trucioli	420mm (930mm in opzione)
Dimensioni macchina - Peso	2800x1777x2200mm - 3550kg
Lunghezza minima tagliabile	10 mm

CARATTERISTICHE



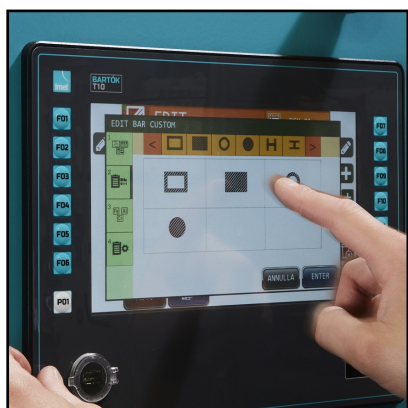
Design innovativo

Innovativo, lineare, di grande impatto e solidità: queste sono le principali caratteristiche del design di tutta la XT Series. Grazie a queste peculiarità, XT4 è stata selezionata per il prestigioso ADI Design Index, la pubblicazione annuale di ADI - Associazione per il Design Industriale italiano - che raccoglie il meglio del design italiano ed è stata ammessa alla selezione ufficiale per il Compasso d'Oro, il più prestigioso riconoscimento dedicato al design italiano.



Touch screen display da 10"

XT Series è dotata di controllo numerico CNC e touch screen display da 10" con interfaccia semplice, intuitiva e user friendly che permette di gestire l'intero ciclo di taglio e visualizzare tutti i parametri macchina impostati.



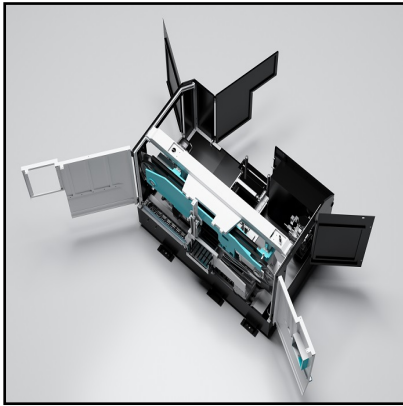
Parametri automatici e libreria materiali

All'interno della macchina sono già presenti i parametri di taglio per oltre 150 materiali, accessibili e implementabili attraverso l'interfaccia dello schermo touch; in questo modo è possibile avviare la produzione anche con poca e nessuna esperienza seguendo le intuitive istruzioni a schermo: con pochi click l'operatore sceglie il materiale, seleziona il programma e la macchina calcolerà da sola parametri e specifiche per ottimizzare il taglio e avviare la produzione.



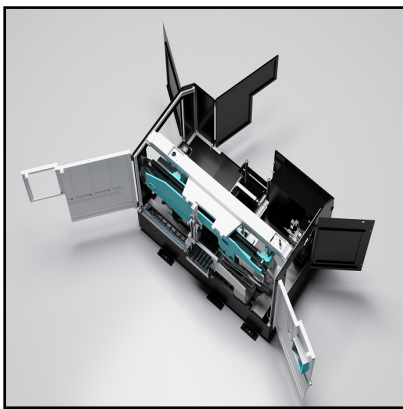
IMET SPA
Località tre fontane, 6 - 24034
Cisano Bergamasco (BG) Italy
Tel +39 035 4387911 | Fax +39 035 787066
imet@imetsaws.com
www.imetsaws.com

XT4



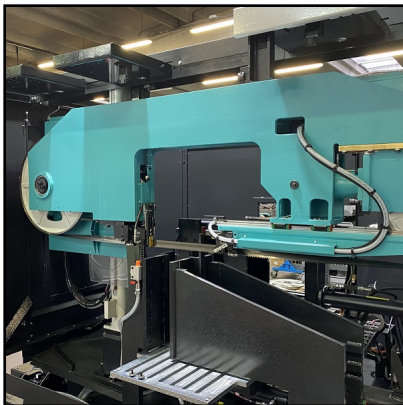
Sicurezza dell'operatore

La sicurezza dell'operatore è garantita da un sistema di carterature di nuovo design a protezione delle pulegge guidalama, della lama e delle parti di movimento dell'arco. Tutte le parti in movimento sono protette ed inaccessibili all'operatore durante il lavoro; l'apertura dei carter di protezione è segnalata tramite microinterruttori. La macchina permette di visualizzare anomalie di funzionamento attraverso il display.



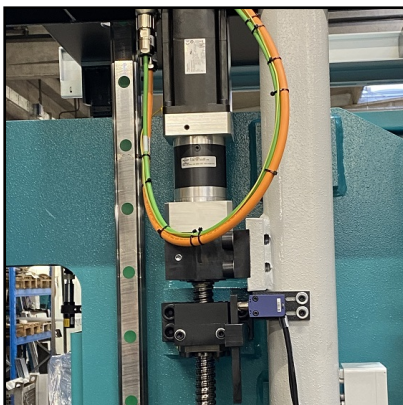
Completa accessibilità

Il sistema di carter integrale su tutti i lati non pregiudica in alcun modo l'accessibilità ad ogni componente (meccanico ed elettronico) della macchina: in caso di manutenzione ordinaria e straordinaria, l'operatore ha accesso a tutte le parti interne grazie ai carter apribili. La pulizia della vasca di raccolta avviene tramite pompa a livello.



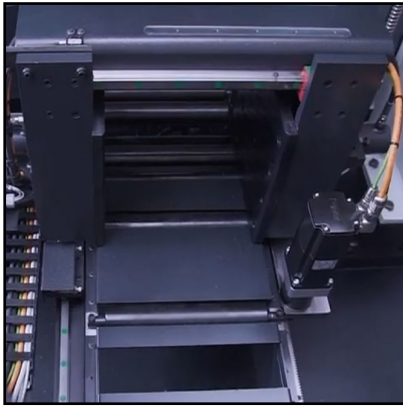
Arco a doppia struttura

Pensato per avere la massima resistenza su grosse sezioni e la massima stabilità durante il taglio, l'arco delle segatrici automatiche XT Series è dotato di doppia struttura rigida in acciaio elettrosaldato e doppia colonna per ridurre le vibrazioni durante il taglio e diminuire la rumorosità.



Movimentazione dell'arco

La movimentazione dell'arco è perfettamente bilanciata, con scorrimento su doppie guide lineari (una per lato) e garantita da un motore brushless con riduttore epicloidale a gioco ridotto ad alte prestazioni che attiva una vite a ricircolo di sfere e garantisce una coppia di 6Nm. L'insieme permette di ottenere la massima precisione nel controllo della velocità di discesa dell'arco, anche qualora quest'ultima fosse molto bassa.



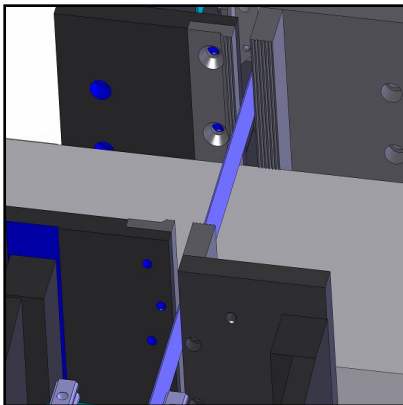
Avanzamento materiale

Il materiale viene posizionato lungo il carro avanzatore integrato (corsa di 500 mm con ripetizione, dotato di pignone e cremagliera con controllo ottimale sulla posizione del carro sulla velocità), bloccato da morse apribili su entrambi i lati per un posizionamento sempre corretto e più performante per i tempi e le modalità di taglio selezionate, anche su barre non perfettamente rettilinee. Movimentato da motore brushless, riduttore epicloidale a gioco ridotto, scorrevole su guide rettificata e pattini a ricircolo di sfere.



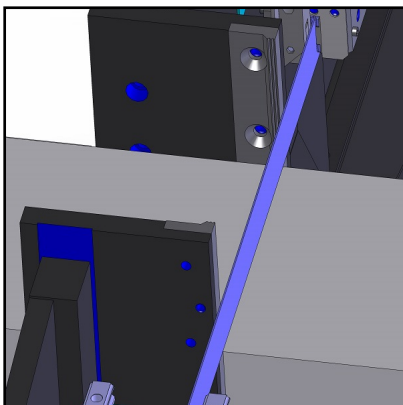
Morsa

La morsa di bloccaggio del materiale assicura il perfetto bloccaggio della barra ed è dotata di un innovativo sistema di apertura delle ganasce singolarmente in modo da agevolare il carico di materiale non perfettamente rettilineo. È possibile scegliere tra due diverse configurazioni (entrambe di serie): una con 4 ganasce poste sia prima che dopo la lama oppure con 2 ganasce poste dopo la lama.



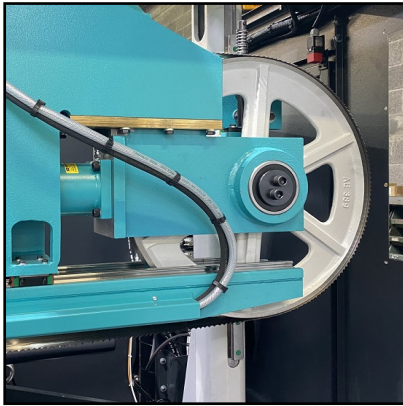
Morsa: 4 ganasce (2 prima e 2 dopo la lama)

In questa configurazione l'utilizzatore sceglie di avere 4 ganasce per il bloccaggio del materiale sia prima che dopo la lama, molto utile in caso di utilizzo di lame in metallo duro (WIDIA) per maggiore stabilità in fase di taglio. Sfrido minimo: 60 mm.



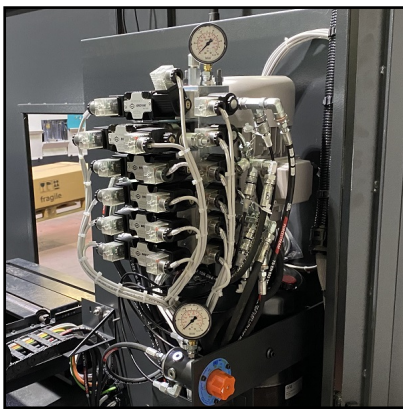
Morsa: 2 ganasce

In questa configurazione la morsa è dotata di due ganasce, poste dopo la lama così che lo sfrido minimo sia ridotto a 30 mm.



Tensionamento della lama

Il tensionamento della lama avviene tramite un cilindro idraulico ed è controllato dal software della segatrice. Se la segatrice non venisse utilizzata per un certo periodo, il controllo provvederà a rilasciare la lama evitando quindi di stressarla inutilmente. In caso di rottura della lama c'è l'arresto immediato del ciclo di taglio e la segnalazione dell'allarme su display.



Risparmio energetico

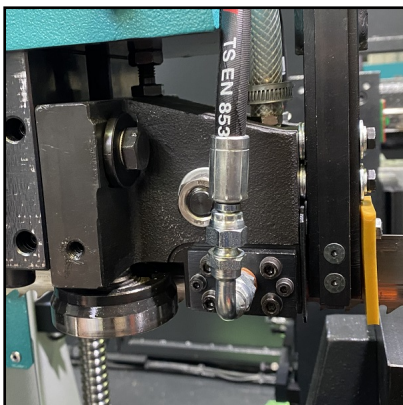
Il funzionamento della centralina delle segatrici XT Series garantisce un risparmio dell'80% rispetto alle centraline idrauliche tradizionali: 3.3 kW/h giornalieri rispetto ai 16 kW/h al giorno di altre centraline. Questo si traduce in un risparmio fino a 410 euro annui (calcolato su 8 ore di funzionamento al giorno e 220 giorni lavorativi all'anno).



MATERIAL DETACH SYSTEM
XT IMET

Detach system

Concluso il taglio il carro arretra e il sistema permette di staccare la lama dal pezzo prima della risalita dell'arco, eliminando l'attrito tra la lama e il materiale. È particolarmente efficace e salvaguarda la vita dell'utensile in caso d'utilizzo di lame in metallo duro e/o in caso sia in uso il dispositivo per taglio a fascio



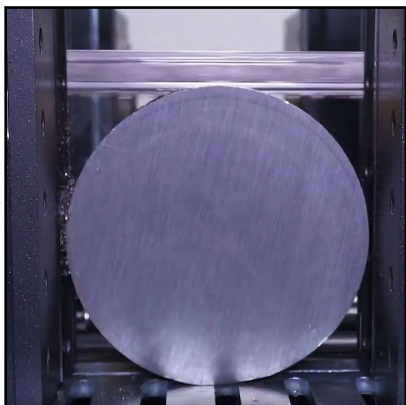
Pattini guidalama

Pattini guidalama con inserti in metallo duro mantenuti idraulicamente a contatto della lama, completi di rulli laterali di guida cementati, temprati, rettificati e dotati di ampia regolazione. All'interno del corpo del guidalama è presente un cuscinetto con anello in widia che poggia sul dorso della lama, garantendo il perfetto allineamento del nastro, salvaguardando la vita del cuscinetto.



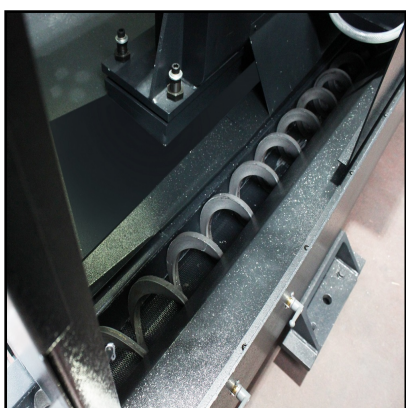
IMET SPA
Località tre fontane, 6 - 24034
Cisano Bergamasco (BG) Italy
Tel +39 035 4387911 | Fax +39 035 787066
imet@imetsaws.com
www.imetsaws.com

XT4



IMET SENSE

IMET SENSE permette di velocizzare i tempi di taglio ottimizzando l'approccio rapido del nastro al materiale: una volta che la lama arriva alla giusta distanza di sicurezza in avvicinamento rapido (10mm), la macchina utilizza i parametri di taglio più veloci presenti nella tabella del materiale in uso.



Evacuatore a coclea

La macchina è dotata di un sistema di evacuazione trucioli a coclea con altezza standard 420mm.



Industry 4.0 Ready - SAWfactory e RealTime

OPTIONAL

La macchina è compatibile con il sistema Imet per l'industria 4.0, Industry 4.0 Ready - SAWfactory. Il sistema include: il collegamento della segatrice alla rete aziendale tramite modem, il software di programmazione SAWfactory installabile sul PC aziendale per la creazione di programmi di taglio e l'importazione di file .csv (compatibile con il software di nesting LOGIbarre) e la web app SAWfactory per il monitoraggio del ciclo di lavoro e il download di report statistici sull'efficienza operativa. Scopri SAWFACTORY: <https://bit.ly/2FKicfO>



Industry 4.0 Ready - RealTime Kit per MES

OPTIONAL

Permette di inviare direttamente dalla macchina al MES informazioni in tempo reale su: stati macchina, situazione dei pezzi tagliati, progressione del ciclo automatico. La connessione avviene tramite Web service messo a disposizione dall'utilizzatore sulla propria LAN; il web service farà da filtro tra la segatrice e il MES interno (il pacchetto è disponibile solo se è già stato installato il pacchetto base "Industry 4.0 Ready").



IMET SPA
Località tre fontane, 6 - 24034
Cisano Bergamasco (BG) Italy
Tel +39 035 4387911 | Fax +39 035 787066
imet@imetsaws.com
www.imetsaws.com

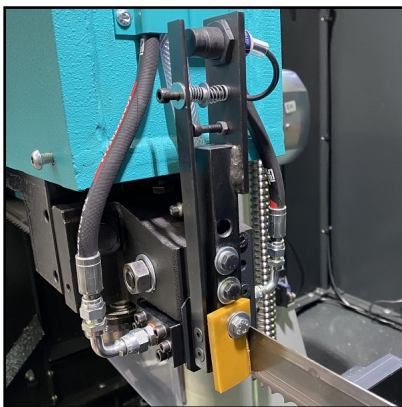
XT4



Industry 4.0 Ready - OneLoad Kit per MES

OPTIONAL

Permette di inviare e caricare in macchina una lista di taglio direttamente dall'ufficio/MES automatizzando il ciclo di lavoro ed evitando possibili errori di scelta a bordo macchina da parte dell'operatore. È necessario dotarsi di un server FTP sulla stessa LAN che ospita sia i programmi di taglio che il software SAWprogram. A bordo macchina viene abilitata una "scorciatoia" per caricare le liste di taglio e avviare il ciclo (il pacchetto è disponibile solo se è già stato installato il pacchetto base "Industry 4.0 Ready").



Dispositivo di deviazione lama

OPTIONAL

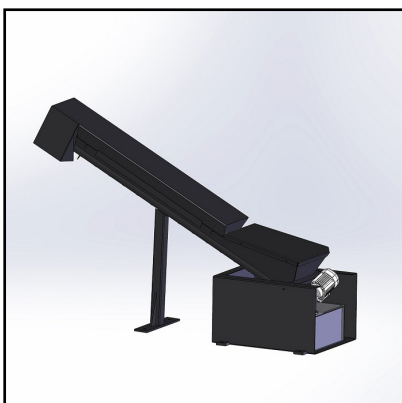
Sono disponibili in un'unica opzione il sistema di controllo deviazione lama e Smart Start. Il controllo di deviazione consente di effettuare sempre tagli in perfetta tolleranza fino alla fine della vita della lama: la macchina cerca di riallineare la lama e quindi riparte con parametri corretti (regolazione automatica dei parametri di taglio). Se rimane l'errore, si ferma.



SMART START

OPTIONAL

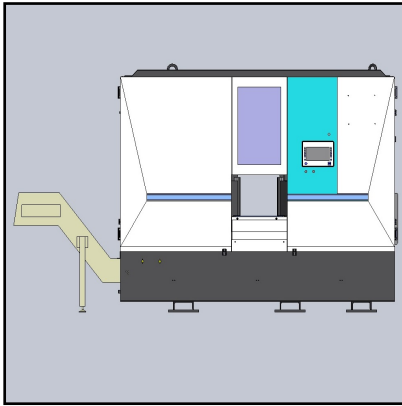
In combinazione con l'optional di controllo deviazione lama, è disponibile il sistema di SMART START per effettuare l'intestatura con due opzioni differenti: nella prima opzione è l'operatore che sceglie la quota da intestare e la macchina posiziona automaticamente il materiale; nel caso in cui il materiale non necessiti di intestatura, la macchina esegue automaticamente il primo taglio come da programma impostato.



Evacuatore a coclea supplementare

OPTIONAL

XT4 permette di montare un evacuatore a coclea con altezza supplementare da 930mm.



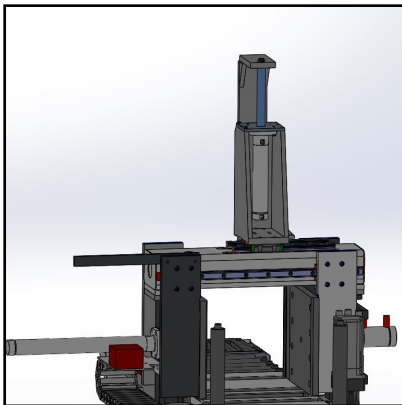
Evacuatore a tappeto **OPTIONAL**

Le macchine automatiche della XT Series offrono la possibilità di utilizzare un evacuatore trucioli a tappeto in sostituzione dell'evacuatore a coclea. L'evacuatore a tappeto può essere installato su entrambi i lati a seconda della richiesta.



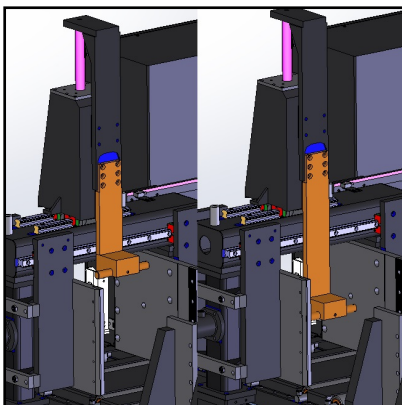
Impianto di lubrificazione **OPTIONAL**

E' possibile richiedere per qualsiasi macchina la lubrificazione minimale che annulla la dispersione di liquido refrigerante tipico nell'uso dell'olio emulsionabile. La durata della lama non viene in alcun modo pregiudicata.



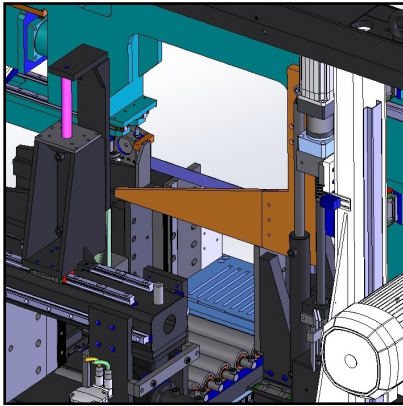
Dispositivo per taglio a fascio **OPTIONAL**

In caso di utilizzo di pacchi di materiale è possibile montare il dispositivo per taglio a fascio composto da due unità differenti: una montata sulla morsa del carro avanzatore e una montata in prossimità della morsa fissa. La capacità di taglio con il dispositivo montato è di: max 350x350mm, min 90x10mm e lo sfido minimo è 210mm. Per ridurre lo sfido a 100mm è possibile rimuovere la staffa della morsa fissa



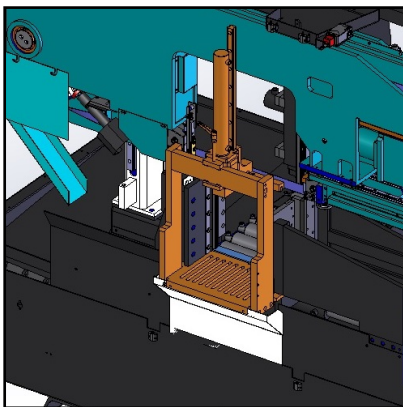
Dispositivo per taglio a fascio - Avanzatore **OPTIONAL**

Il pressore verticale posizionato sulla morsa del carro avanzatore può essere installato in due diverse configurazioni in base all'altezza del cilindro verticale: per fasci con altezza tra i 180mm e i 350mm il dispositivo avrà un'altezza inferiore permettendo una maggiore capacità; in caso di utilizzo di pacchi tra 10 mm e 200 mm il dispositivo installato avrà una lunghezza maggiore. È inoltre possibile sostituire il cilindro orizzontale (diametro 25mm) in base alla larghezza del materiale in uso.



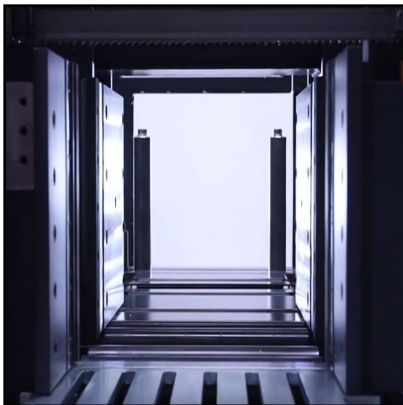
Dispositivo taglio a fascio - Morsa fissa - Opzione 1 **OPTIONAL**

Il dispositivo è anche composto da un pressore posizionato in prossimità della morsa fissa; il posizionamento di questa unità è a scelta dell'utilizzatore: in questa configurazione il pressore è posto esternamente alle ganasce della morsa e prima della lama ed è fisso per qualsiasi dimensione di taglio. Lo sfrido finale con questa configurazione è di 210mm (standard).



Dispositivo taglio a fascio - Morsa fissa - Opzione 2 **OPTIONAL**

È possibile montare il pressore della morsa fissa dopo la lama: con questa configurazione lo sfrido finale è di 100mm. Il pressore orizzontale può essere inoltre sostituito in base alla larghezza del materiale in uso variando la capacità del dispositivo.



Carro avanzatore supplementare **OPTIONAL**

Lunghezza del carro avanzatore oltre i 500mm standard



Piano a rulli di carico/scarico **OPTIONAL**

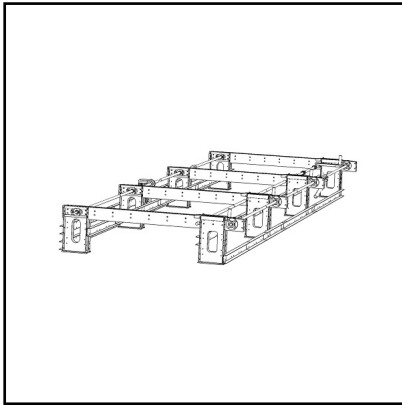
Piano a rulli compatibile per lato di carico e scarico con 2 rulli fissi verticali. Le rulliere sono disponibili con una lunghezza di 2m per singolo modulo. Portata max. 2500kg (singolo modulo).



Piano a rulli di carico/scarico con rulli di contenimento

OPTIONAL

Piano a rulli compatibile per lato di carico e scarico con rulli verticali di contenimento a larghezza variabile. Il modulo per XT4 ha lunghezza 2m ed è compatibile con il dispositivo per taglio a fascio ed è dotato di vasca raccogli trucioli ed emulsione sul fondo. Capacità max. 2500kg.



Sistema automatico di carico/scarico

OPTIONAL

Magazzino caricabarre gestito da controllo CNC della segatrice con sistema di alimentazione automatica delle barre costituito da: piani di appoggio barre con catena di trascinamento (portata 0.5-4 tonnellate). Struttura di supporto e di collegamento tra i piani di appoggio barre. Sistema di blocco della barra all'ingresso dell'avanzatore e rulli verticali di allineamento. Motoriduttori per movimentazione catene di trascinamento. Numero stazioni di carico materiale da 5 a 15 per ogni caricabarre.