



IMET SPA
Località tre fontane, 6 - 24034
Cisano Bergamasco (BG) Italy
Tel +39 035 4387911 | Fax +39 035 787066
imet@imetsaws.com
www.imetsaws.com

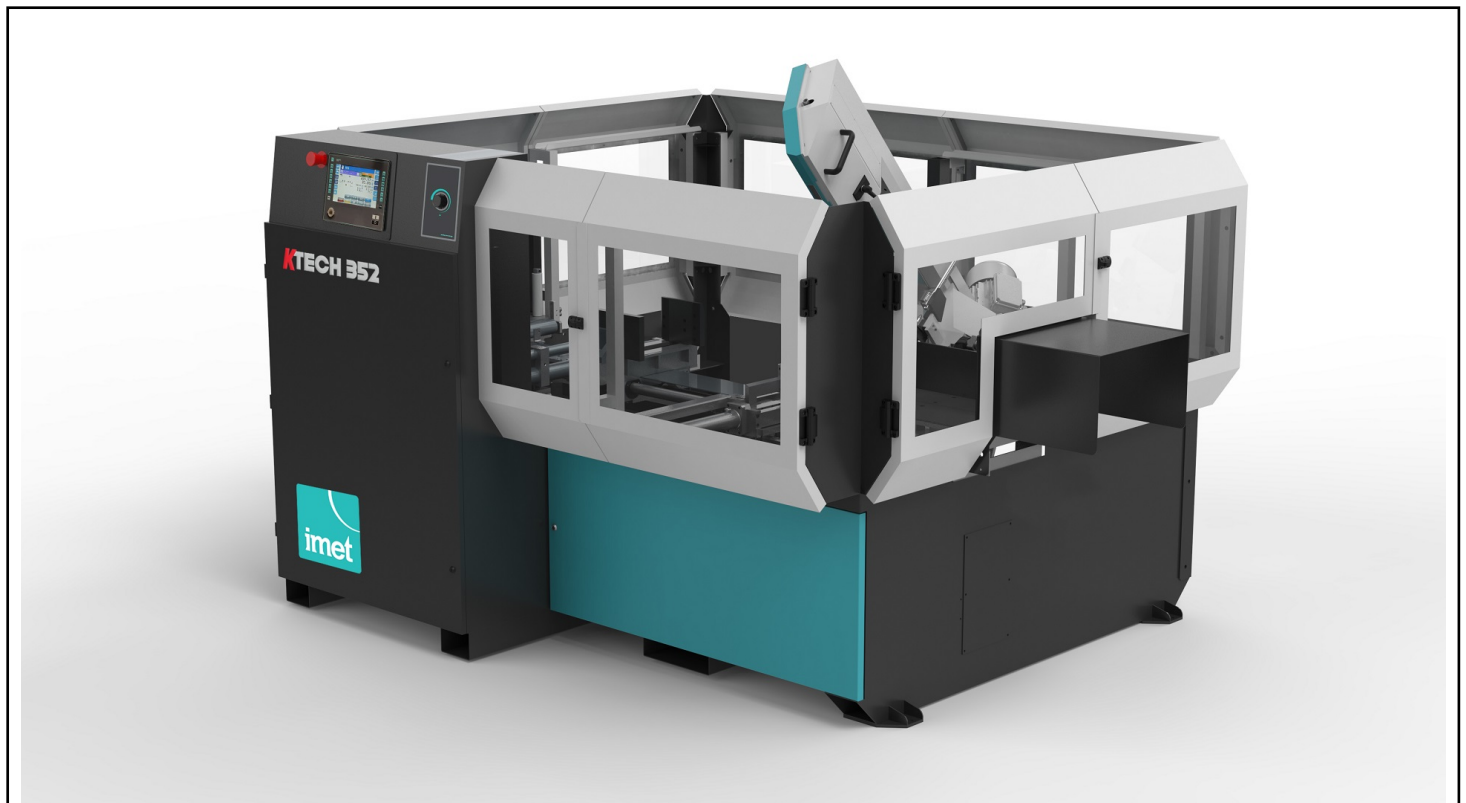
Modelo de máquina

KTECH 352 F1200

Sierra de cinta automática para acero estructural

Breve descripción

KTECH 352 F1200 es la sierra automática para cortes de carpintería y aceros estructurales y perfiles con avance de el material y rotación NC programable a través de una interfaz sencilla y pantalla táctil de 10". La máquina permite cortes de +60° a -45° y es quipada con descenso hidráulico del arco y carro de avance F1200 integrado.



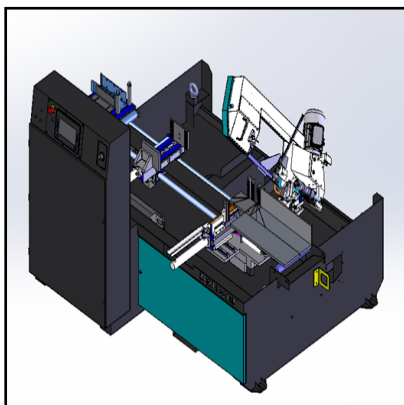
Capacidad de corte a 0°	Redondo: 305mm - Cuadrado: 250mm - Rectángulo: 350x200mm
Capacidad de corte a 45° iz/der	Redondo: 255mm - Cuadrado: 230mm - Rectángulo: 230x200mm
Capacidad de corte a 60° derecha	Redondo: 175mm - Cuadrado: 155mm - Rectángulo: 170x100mm
Capacidad de corte para paquete	Max 300x160mm - Min 85x10mm
Capacidad de corte a 0° sólidos (C45)	200mm
Longitud mínima cortable	20mm
Diámetro mínimo cortable	20mm
Desperdicio mínimo	150mm
Dimensiones de la hoja	3370x27x0.9mm
Motor de la hoja	1.8KW
Velocidad de la hoja	15-100 m/min
Avanzador	1150mm - 0.75KW
Capacidad unidad hidráulica	20l
Capacidad refrigerante	100l
Dimensiones y peso	2935x2400x1900mm - 2100kg

Características



Pantalla táctil de 10"

KTECH 352 está equipada con una pantalla táctil de 10" para controlar todas las funciones operativas de la establecer parámetros de corte y crear líneas de corte y procesos a través de una interfaz de uso sencillo e intuitivo. A través de la pantalla táctil es posible configurar diferentes tipos de cortes (corte simétrico / asimétrico, corte puntiagudo), cantidad de corte y número de golpes del carro alimentador.



Ejes controlables

La sierra automática de la línea KTECH está dotada de un sistema de 4 ejes controlables (movimiento lateral y cierre de la mordaza, avance de material y rotación del arco) por control numérico. Todos los movimientos se pueden configurar y gestionar a través de la pantalla táctil.



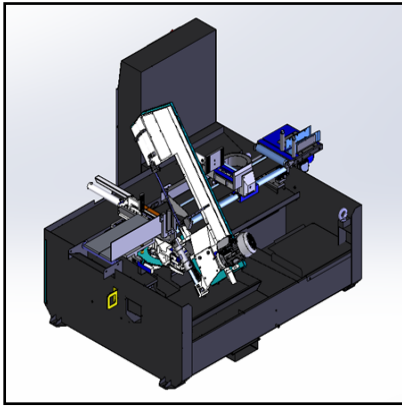
Arco de sección tubular

El arco es de acero electrosoldado de sección tubular, poleas de gran diámetro (360 mm), protector de hoja abatible. El pistón de soporte especial permite sustituir la cuchilla de forma rápida y sencilla. Las almohadillas guía de la hoja están hechas de carburo con inserciones para optimizar la alineación de la hoja.



Hoja y final de corte

KTECH 352 utiliza una hoja de 27x0,9 mm con alta tensión (1900 kg/cm²) para optimizar el descenso y la penetración en el material, reduciendo las vibraciones y tensiones en la herramienta que podrían provocar roturas o dañar la calidad del corte. El corte final se realiza con la hoja inclinada: cuando se corta una placa o un cuadro, la cinta solo corta una sección incluso cuando el material está paralelo a la superficie, lo que reduce la tensión en la cinta.



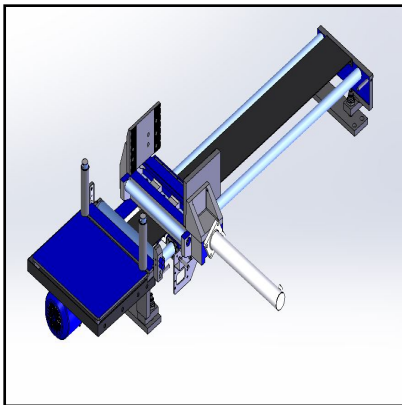
Rotacion de l'arco

Gestionado por un motorreductor controlado por un inverter, un pistón hidráulico bloquea la rotación una vez alcanza el ángulo establecido. Durante la rotación, un chorro de aire mantiene limpia la zona. El motor de la rotación del arco tiene una potencia de 0,55KW. La máquina sincroniza automáticamente la rotación del arco con cierre del tornillo de banco fijo y movimiento de los 2 primeros rodillos del carro alimentador.



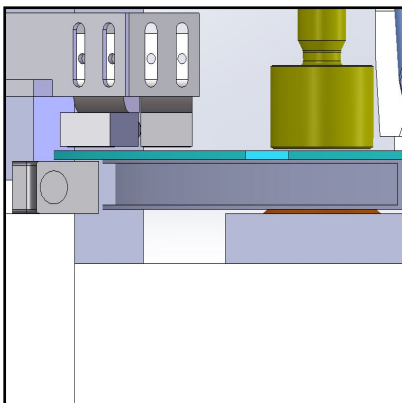
Palpación mecánica

El dispositivo de palpación mecánica de KTECH 352 detectó automáticamente el punto de inicio del corte para tener un acercamiento rápido al material. El extremo cortado se coloca en la zapata de la guía de la hoja móvi microinterruptor de control.



Carro avanzatore F1200

El material se mueve a través de un carro alimentador integrado con motor eléctrico autofrenante y tornillo incremental (para optimizar la precisión de corte y posicionamiento) con inversor y codificador. El carro se desliza sobre barras cromadas con placa flotante para facilitar la carga del material que no está perfectamente recto.



Precision de corte

KTECH 352 está equipado con un sistema de control automático del tamaño de la pieza mediante un codificador de corrección infinitesimal y automática de las longitudes de corte. Máxima precisión en el posicionamiento del arco viene dado por el sistema de lectura lejos del centro.



IMET SPA
Località tre fontane, 6 - 24034
Cisano Bergamasco (BG) Italy
Tel +39 035 4387911 | Fax +39 035 787066
imet@imetsaws.com
www.imetsaws.com

KTECH 352 F1200



Industry 4.0 Ready - SAWfactory

OPTIONAL

Todas las sierras automáticas KTECH pueden estar conectadas a la red de la empresa mediante modem: está disponible con el software SAWFACTORY dedicado para teleservicio, asistencia, programación y gestión remota proceso de corte. El software permite transferir los datos y programas al PC (donde se crea el programa a la máquina a través de USB y para controlar el corte a través de la aplicación).



Industry 4.0 - RealTime Kit para MES

OPTIONAL

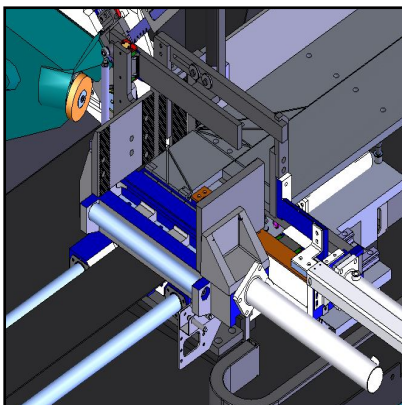
Permite enviar información directamente desde la máquina al MES en tiempo real sobre: estado de la máquina, situación de las piezas cortadas, progresión del ciclo automático. La conexión se realiza a través de un servicio web puesto a disposición por el usuario en su propia LAN; el servicio web actuará como un filtro entre la sierra y el MES interno (el paquete está disponible solo si ya se ha instalado el paquete básico "Industry 4.0 Ready").



Industry 4.0 Ready - OneLoad Kit para MES

OPTIONAL

Permite enviar y cargar en la máquina una lista de corte directamente desde la oficina/MES, automatizando el ciclo de trabajo y evitando posibles errores de elección por parte del operador. Es necesario tener un servidor FTP en la misma LAN que aloje tanto los programas de corte como el software SAWprogram. Se habilita un "acceso directo" en la máquina para cargar las listas de corte e iniciar el ciclo (el paquete solo está disponible si ya se ha instalado el paquete básico "Industry 4.0 Ready").



Dispositivo para corte en paquete

OPTIONAL

Las sierras Imet se pueden utilizar con el dispositivo de corte para paquete. El dispositivo solo se puede utilizar para cortes a 0° y la capacidad de corte simple es máx 350x160mm y 150x10mm de mínimo. Capacidad de corte por el paquete: 300x160mm máx, 85x10mm mín. El dispositivo se puede desmontar utilizando los 2 tornillos de la mordaza fija y los 2 de la mordaza de l'avanzador y desconectar las mangueras hidráulicas mediante acoplamiento rápido. No compatible con el laser de seguimiento.



IMET SPA
Località tre fontane, 6 - 24034
Cisano Bergamasco (BG) Italy
Tel +39 035 4387911 | Fax +39 035 787066
imet@imetsaws.com
www.imetsaws.com

KTECH 352 F1200



Láser de seguimiento

OPTIONAL

Para optimizar el flujo de trabajo es posible instalar un puntero láser que permite visualizar la línea de corte sobre el material.



Mínima lubricación

OPTIONAL

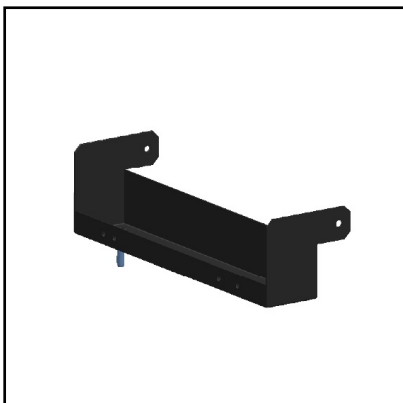
Es posible solicitar para cualquier máquina la mínima lubricación que anule la dispersión de el líquido refrigerante típica en el uso de aceite emulsionable, la duración de la cuchilla no es en modo algunon modo perjudicada.



Transportador de virutas

OPTIONAL

Para este modelo de sierra automatica está disponible un transportador de virutas con tornillo sinfín motorizado, ubicado lateralmente (lado de descarga) de la máquina. El evacuador permite optimizar la eficiencia operativa de la máquina, eliminando el material sobrante durante el funcionamiento.



Conexión para mesa de rodillos

OPTIONAL

Elemento de conexión para mesa de rodillos locos, para el lado de carga



Mesa de rodillos

OPTIONAL

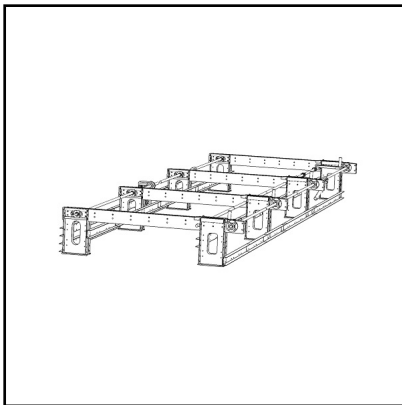
Mesa de rodillos ociosos compatible para ambos lados de carga y descarga. Primer elemento, 2m de longitud y max 700kg de carga. Una mesa esta equipada con 7 rodillos.



Rodillos verticales

OPTIONAL

Pareja de rodillos verticales de contención en acero, máx. 2 pares cada elemento de 2 metros.



Sistema automatico de carga

OPTIONAL

Almacén cargador de barras gestionado por control CNC de la sierra con sistema de alimentación automática de barra formada para: plano de apoyo de la barra con cadena de arrastre (capacidad 0,5-4 toneladas). Estructura de soporte y de conexión del plano de apoyo de la barra. Sistema de bloqueo de barra en la entrada del alimentador y rodillos de alineación vertical.. Motorreductores para manipulación de cadenas de arrastre. Número de estaciones de carga de material de 5 a 15 para cada cargador de barras.



Descargador automatico

OPTIONAL

Un sistema de descarga de material personalizado y un almacén de depósito de barras están disponibles bajo pedido. El sistema puede ser con expulsion lateral mediante un empujador neumatico/hydraulic y mesa de rodillos motorizados.