



IMET SPA
Località tre fontane, 6 - 24034
Cisano Bergamasco (BG) Italy
Tel +39 035 4387911 | Fax +39 035 787066
imet@imetsaws.com
www.imetsaws.com

Modèle de la machine

CUBO 300 NC BOX

Scie automatique à contrôle numérique

Brève description

CUBO 300 NC est la nouvelle scie automatique IMET dans la série innovante CUBO, machines conçues pour optimiser le confort de l'opérateur et en garantir la sécurité par barrières de protection sur 4 cotés. CUBO 300 NC est équipée avec contrôle numérique, écran tactile et la rotation de l'arc est manuelle avec chariot d'alimentation intégré.



Scan the video



Capacité de coupe à 0°	Rond: 255mm - Carré: 230mm - Rectangule: 300x180mm
Capacité de coupe à 45°	Rond: 210mm - Carré: 190mm - Rectangule: 200x160mm
Capacité de coupe à 60°	Rond: 135mm - Carré: 110mm - Rectangule: 130x100mm
Capacité de coupe à 0° pour pleins (C45)	180mm
Capacité de coupe en paquet	Max. 250x130mm - Min.90x10mm
Moteur lame - Dimensions lame	1.5kW - 2765x27x0.9mm
Vitesse lame	18-100 m/min
Course de l'avance-barre	515mm
Moteur avance-barre	0.75mm
Longueur minimal coupe en cycle auto.	15mm
Dechet minimal	230mm
Capacité réservoir unité hydraulique	20l
Capacité réservoir réfrigérante	100l
Hauteur du plan de travail	870mm
Poids - Dimenions	1000kg - 2030x1830x1830mm



Caractéristiques



CUBO Series

CUBO Series est la gamme de machines à scier automatiques de IMET conçue pour augmenter le confort de l'opérateur par l'introduction de plusieurs innovations de design et fonctions. La facilité d'utilisation, la sécurité de l'opérateur et le processus de coupe en font un outil de travail idéal pour chaque environnement professionnel.



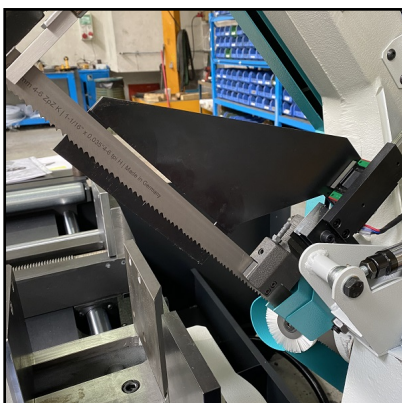
Ecran tactile

L'écran tactile à 7" (avec graphique facile et intuitive pour optimiser le confort de l'opérateur) permet de régler et contrôler tous paramètres de la machine; l'interface peut configurer tous projets de coupe avec quantités et longueurs différentes sur une même barre, en affichant les erreurs éventuelles pendant le processus de coupe.



Contrôle numérique

Permet la mémorisation de jusqu'à 99 programmes de coupe, calcule automatique de l'épaisseur de la lame, du nombre total des pièces, paramétrage des longueurs de coupe et gestion du cycle de coupe automatique.



Dispositif mécanique palpeur

CUBO 300 NC est équipée avec dispositif mécanique de détection du matériel afin d'optimiser le processus de coupe en facilitant l'approche au matériel; réglage de fin coupe par microinterrupteur.



IMET SPA
Località tre fontane, 6 - 24034
Cisano Bergamasco (BG) Italy
Tel +39 035 4387911 | Fax +39 035 787066
imet@imetsaws.com
www.imetsaws.com

CUBO 300 NC BOX



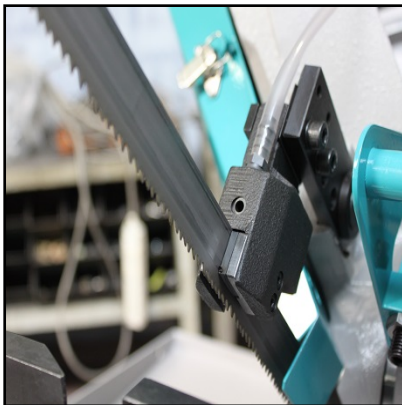
Sécurité et accessibilité

CUBO 300 NC présente un système de protections sur les 4 côtés de la machine pour garantir un maximum de sécurité de l'opérateur pendant tout le processus de coupe. Le système de protections ne fait pas obstacle à une complète accessibilité des parties intérieures de la machine en cas d'entretien.



Avance-barre

La course maximale de l'avance-barre est 515 mm, coulissant sur barres chromées à haute précision de positionnement par l'avancement incrémentale avec vis à billes et moteur électrique auto-freinant avec inverter.



Lame (Optional)

OPTIONAL

Lamè à ruban bimétal (dimensions: 2765x27x0,9mm - Optional) facilement sostituibile. La lame de CUBO 300 NC, avec tension 1700kg/cm², garantit précision maximale et une réduction considérable des temps de coupe.



Brosse de nettoyage lame

OPTIONAL

CUBO 300 NC est complétée par une brosse motorisée en nylon pour nettoyage de la lame afin d'optimiser l'efficacité pendant la coupe.



Variateur de vitesse

OPTIONAL

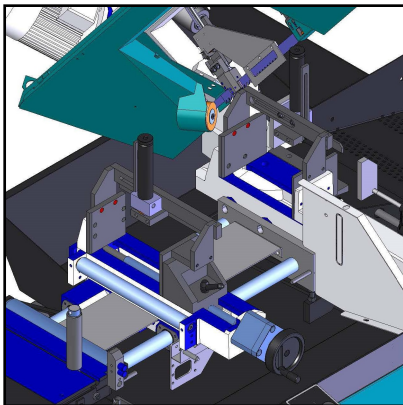
Les versions à contrôle numérique (CUBO 300 NC - CUBO 300 NC FLAT) sont équipées de série avec inverter pour variation de vitesse.



Industry 4.0 ready - SAWFACTORY (Optional)

OPTIONAL

Toutes les machines à scier CUBO Series sont connectables au réseau d'établissement par modem: le logiciel dédié SAWFACTORY est disponible pour télé-service, assistance, programmation et gestion à distance du processus de coupe. Le logiciel permet le transfert des données et programmes créés sur PC du PC à la machine par porte USB. Obtenez plus d'informations sur SAWFACTORY <https://bit.ly/33vEie0>



Coupe en paquet (Optional)

OPTIONAL

Les scies à ruban automatiques CUBO (version BOX-FLAT) peuvent être utilisées avec le dispositif de coupe en paquet. La coupe groupée ne peut être utilisée que pour la coupe à 0°; capacité pièce unique: 250x130mm max, 10mm min. Capacité maximale avec dispositif de coupe en paquet: 250x130 mm, min. 90x10mm. L'appareil peut être démonté à l'aide des 2 vis sur l'étau fixe et les 2 sur l'étau de chariot et en déconnectant les flexibles hydrauliques à l'aide de raccords rapides. Pas à utiliser avec laser de tracage.



Installation de lubrification minimale (Optional)

OPTIONAL

Disponible la lubrification minimale afin d'éviter la dispersion du liquide réfrigérant comme d'habitude dans l'utilisation des huiles émulsionnables. La durée de la lame est préservée.



Convoyeur à copeaux motorisé (Option) OPTIONAL

Il est disponible pour toutes les scies à ruban automatiques CUBO SERIES, un convoyeur à copeaux motorisé en option placé latéralement (côté dechargement) de la machine. Le convoyeur à copeaux permet d'optimiser l'efficacité de la machine en éliminant les restes et copeaux lors de la découpe.



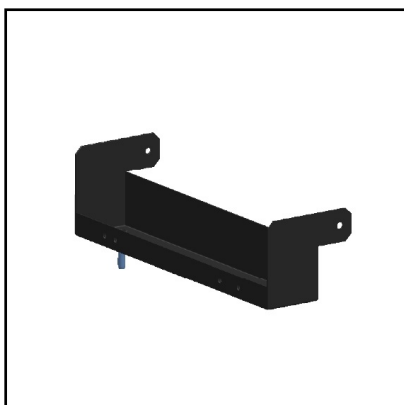
Réducteurs de pression (Optional) OPTIONAL

Disponibles en kit de 2 réducteurs de pression pour étaux hydrauliques.



Laser de tracage (Optional) OPTIONAL

Pas à utiliser avec le dispositif pour le coupe en paquet.



Connexion pour table à rouleaux (Optional) OPTIONAL

Élément de connexion pour table à rouleaux de chargement.



IMET SPA
Località tre fontane, 6 - 24034
Cisano Bergamasco (BG) Italy
Tel +39 035 4387911 | Fax +39 035 787066
imet@imetsaws.com
www.imetsaws.com

CUBO 300 NC BOX



Table à rouleaux de chargement/déchargement (Optional) **OPTIONAL**

Table à rouleaux compatible pour coté de chargement comme pour coté de déchargement. 1° élément, longueur 2m, charge utile 700 kg.



Table à rouleaux /chargement (Optional) **OPTIONAL**

Élément suivant pour coté chargement/déchargement. Longueur 2m, 600 kg



Rouleaux verticaux de soutènement (Optional) **OPTIONAL**

Couple de rouleaux verticaux de soutènement en acier. Max 2 couples par élément à 2m, à utiliser sans plan protège-rouleaux.