



IMET SPA
Località tre fontane, 6 - 24034
Cisano Bergamasco (BG) Italy
Tel +39 035 4387911 | Fax +39 035 787066
imet@imetsaws.com
www.imetsaws.com

Modèle de la machine

CUBO 400 NC BOX

Scie automatique à contrôle numérique

Brève description

CUBO 400 NC BOX est une scie automatique appartenant à la série innovante CUBO. La scie est un outil de travail fiable, sûr et facile à utiliser grâce à l'écran tactile 7" avec possibilité de gérer le processus de découpe à distance via INDUSTRY 4.0 READY et écran tactile. Rotation de l'arc est manuelle avec chariot d'alimentation intégré.



Scan the video



Capacité de coupe à 0°	Rond: 310mm - Carré: 280mm - Rectangulaire : 400x250mm
Capacité de coupe à 45° gauche	Rond: 280mm - Carré: 270mm - Rectangulaire: 300x200mm
Capacité de coupe à 60° gauche	Rond: 210mm - Carré: 200mm - Rectangulaire: 200x200mm
Capacité de coupe à coupe paquet	Max: 300x160mm; Min. 85x10mm
Capacité de coupe à 0° solids (C45)	250mm
Dimensions lame	4020x34x1.1mm
Moteur lame	2.2KW
Vitesse lame	18-100m/min
Longueur min. de coue en cycle autom.	15mm la rotation de l'arc est manuelle avec chariot d'alimentation intégré.
Course chariot avance-barre	515mm
Moteur chariot avance-barre	0,75KW
Déchet minimum	80mm
Hauteur plan de travail	890mm
Poids	990kg
Dimensions	1850x2200x1990mm



Caractéristiques



CUBO SERIES

CUBO est la gamme de scies automatiques développées pour optimiser l'expérience de l'utilisateur grâce à l'introduction de diverses innovations stylistiques et fonctionnelles. Facilité d'utilisation et sécurité opérateur pendant le processus de coupe en font l'outil de travail idéal pour tout environnement travail.



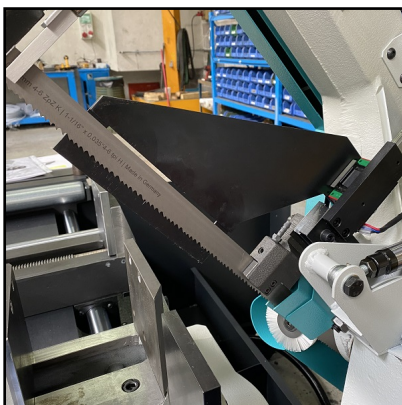
Touch screen: innovativo e intuitivo

CUBO 400 NC FLAT est équipée avec contrôle numérique par écran tactile permettant de gérer toutes les fonctions opératives de la machine et contrôler le programme de coupe sélectionné (mémoire jusqu'à 99 lignes de programme). Longueurs de coupe réglables par clavier entre 4-9999mm avec répétition automatique des courses et nombre total des pièces à couper.



Controlle numerique et gestion de coupe

Il permet de stocker jusqu'à 99 programmes de coupe en calculant automatiquement l'épaisseur de la lame, total inverser et encodeur. Caractéristiques des pièces à découper, réglages des longueurs de coupe et gestion du cycle de coupe automatique.



Palpeur mecanique de coupe

CUBO 400 NC BOX est équipé d'un dispositif mécanique pour la détection automatique du matériau et point de départ de la coupe, optimisation du processus de coupe et mise en place de la première coupe. La gestion de la fin de la coupe est garantie par un micro-interrupteur.



Securité et accessibilité

CUBO 400 NC BOX dispose d'un système de protection intégré sur tous les côtés de la machine pour assurer un maximum sécurité de l'opérateur pendant la coupe. Le système de protection n'empêche pas le accessibilité complète a toutes les pièces internes (mobiles ou non) de la machine en cas de maintenance.



Chariot avance barre

Le chariot d'alimentation a une course maximale de 515 mm. Le coulisement s'effectue sur des barres chromées avec une grande précision. Positionnement grâce à l'avance incrémentale avec vis à billes et moteur électrique auto-freinant avec inverter.



Variateur de vitesse

Toutes les scies automatiques de la SÉRIE CUBO (en versions BOX et FLAT) sont équipées d'un variateur de vitesse.



Nettoyage lame

Pour garder la lame propre et empêcher les copeaux de matériau de compromettre la qualité de coupe, les scies semi-automatiques et automatiques IMET sont équipées de série d'une brosse de nettoyage motorisé avec des dents en nylon.



IMET SPA
Località tre fontane, 6 - 24034
Cisano Bergamasco (BG) Italy
Tel +39 035 4387911 | Fax +39 035 787066
imet@imetsaws.com
www.imetsaws.com

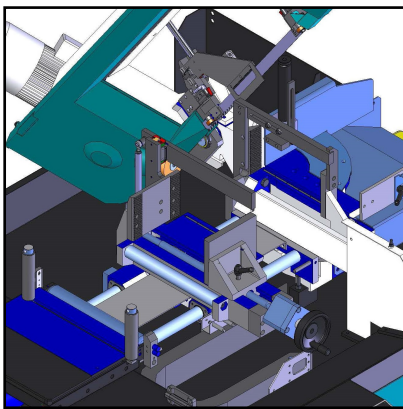
CUBO 400 NC BOX



Industry 4.0 Ready - SAWFACTORY (Optional)

OPTIONAL

Toutes les machines à scier CUBO Series sont connectables au réseau d'établissement par modem: le logiciel dédié SAWFACTORY est disponible pour télé-service, assistance, programmation et gestion à distance du processus de coupe. Le logiciel permet le transfert des données et programmes créés sur PC du PC à la machine par porte USB. Obtenez plus d'informations sur SAWFACTORY <https://bit.ly/33vEie0>



Dispositif coupe en paquet (Optional)

OPTIONAL

Les scies à ruban automatiques CUBO peuvent être utilisées avec le dispositif de coupe de poutre. La coupe groupée ne peut être utilisée que pour la coupe à 0° avec capacité pièce unique de max 350x160mm et 55x10mm min. Capacité maximale et minimale avec dispositif de coupe en paquet est: 300x160mm et 85x10mm. L'appareil peut être démonté à l'aide des 2 vis sur l'étau fixe et les 2 sur l'étau de chariot et en déconnectant les flexibles hydrauliques à l'aide de raccords rapides. Pas compatible avec laser de traçage.



Installation de lubrification minimale (Optional)

OPTIONAL

Disponible la lubrification minimale afin d'éviter la dispersion du liquide réfrigérant comme d'habitude dans l'utilisation des huiles émulsionnables. La durée de la lame est préservée.



Convoyeur à copeaux motorisé (Option)

OPTIONAL

Il est disponible pour toutes les scies à ruban automatiques CUBO SERIES, un convoyeur à copeaux motorisé en option placé latéralement (côté de déchargement) de la machine. Le convoyeur à copeaux permet d'optimiser l'efficacité de la machine en éliminant les restes et copeaux lors de la découpe.



Rotation automatique de l'arche (optional)

OPTIONAL

Les CUBO 400 NC (Flat et Box) sont compatibles avec le dispositif de rotation automatique de la scie. Le système dispose de butées mécaniques à 2 positions et permet d'optimiser le flux de travail de l'utilisateur avec la coupe d'onglet sur un même bar en cycle automatique. Link: <https://youtu.be/wZAJSwT6x3Y>



Reducteurs de pression (Optional)

OPTIONAL

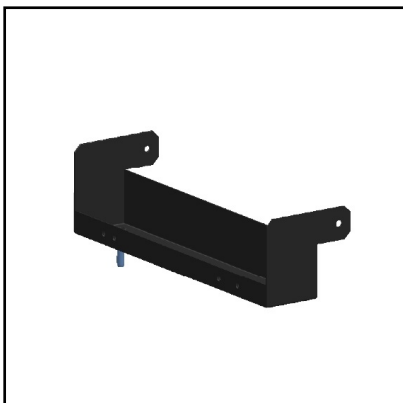
Ce sont disponible sur la CUBO 400 NC BOX deux reducteurs de pression pour étaux hydrauliques.



Laser de tracage (Optional)

OPTIONAL

Le laser n'est compatible pas avec le dispositif pour le coupe en paquet.



Connexion pour table de chargement (Option)

OPTIONAL

Element de raccord pour table à rouleux de chargement.



IMET SPA
Località tre fontane, 6 - 24034
Cisano Bergamasco (BG) Italy
Tel +39 035 4387911 | Fax +39 035 787066
imet@imetsaws.com
www.imetsaws.com

CUBO 400 NC BOX



Table à rouleaux de chargement/déchargement (Optional) OPTIONAL

Table à rouleaux pour coté de chargement ou déchargement.



Table à rouleaux chargement/dechargement (Option) OPTIONAL

Table à rouleaux pour dechargement et dechargement avec 1 pied.



Couple de rouleaux verticaux(Optional) OPTIONAL

Couple de rouleaux verticaux de soutènement en acier. Max 2 couples par élément à 2m, non utilisable avec plan protège-rouleaux.